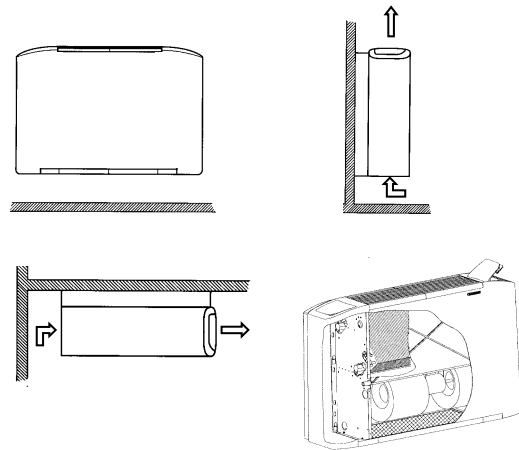


Fläktkonvektor SECUR ECM

För köldbärartemperatur	7/12 °C	0,6 – 4,6 kW	sens
För köldbärartemperatur	7/17 °C	0,5 – 3,3 kW	sens
För köldbärartemperatur	14/18 °C	0,3 – 2,5 kW	sens



SECUR ECM för lägsta elförbrukning.

- SECUR ECM har en borstlös permanentmagnetiserad, inverterstyrd motor för lägsta energiförbrukning.
- Elförbrukningen är mer än 50% lägre jämfört med en traditionell motor under normala driftsförhållanden.
- Kontinuerlig varvtalsreglering, 1-10V DC för lägsta elförbrukning och ljudnivå.
- för tak- eller väggmontage
- Finns i 5 storlekar för kyla (2-rörssystem) eller kyla och värme (4-rörssystem)
- kan fås med 2 styralternativ (24 eller 230V) för individuell reglering eller master- / slave- utförande
 - Rumsregulator med AUTO-funktion och väggmonterad börvärdesomställare för temperatur och fläkthastighet, styrventil med termiskt ställdon. I AUTO-läge arbetar styrventil och fläkthastighet i sekvens för lägsta ljudnivå.
- EUROVENT Certifierade ljud- och kapacitetsdata

Konstruktion

Fläktkonvektorns chassi är byggt i varmförzinkad stålplåt, miljöklass M2 och höljet är utfört i vitlackerad (RAL9003) stålplåt
 Batteriet är tillverkat i koppar med aluminiumlameller. Max driftstryck är 10 bar.
 Vattenanslutningar är DN 15 med invändig gänga och sitter på vänster sida framifrån sett (som standard). Luftnings- och avtappningsventiler på batteriet.
 Apparaten är försedd med L-formad dropplåt med kondensvattenavledning som tillåter både vertikal och horisontell montering. Filter i rengöringsbar polypropylen.
 Finns för 2-rörssystem (kyla) och 4-rörssystem (kyla + värme)
 Kan fås utan hölje.

Fläkt

Fläkten är centrifugaltyp och statiskt och dynamiskt balanserad tillsammans med motorn.
 Fläktmotorn är en borstlös permanentmagnetiserad synchronmotor (BLAC) vars varvtal styrs av inverterkort monterat i apparaten. I den borstlösa motorn skapas magnetiseringseffekten av permanentmagneter vilket sparar energi. Elektronik känner av och reglerar rotationshastigheten så att onödiga induktionsförluster undviks. D.v.s motorn arbetar alltid på verkningsgradsmaximum. Motorn har inbyggd termosäkring (Klixon). IP20 klass B.

Individuell reglering

Genom att varje fläktkonvektor kan ha sin egen styrutrustning kan varje brukare själv påverka sin rumstemperatur.

Eldata (1x230V+PE)

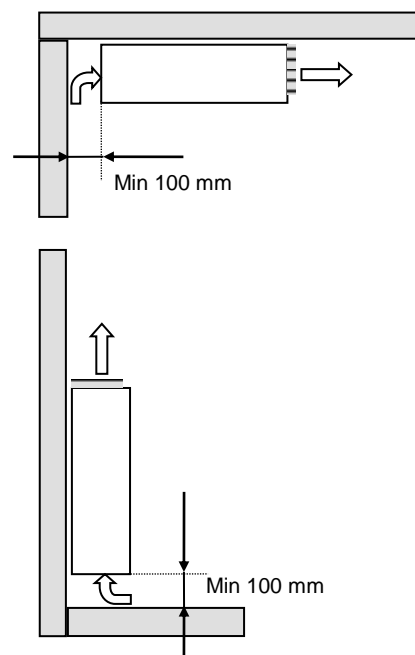
STORLEK		24	44	64	74	94
Eleffekt, Max (W)		20,5	25	32	41	99
Eleffekt, Med (W)		11	12	15	18,5	41
Eleffekt, Min (W)		7	6,5	7,5	9	16

Styrutrustning

För lämplig styrutrustning kontakta LGG.

Montage

Fläktkonvektorns dropptråg tillåter att den kan monteras i tak eller på vägg. För fritt lufttillträde monteras den med luftinloppet minst 100 mm från golv eller vägg.



Tekniska data

Kyla, 2- rörssystem, Rumstillstånd: 24°C, RH=50%, Köldbärare in/ut: 7/12°C

CARISMA ECM Storlek	Fläkthast.	Luftflöde m ³ /h	Kapacitet		Köld-/Värmebärare		Ljudtryck 10m ² Sabine dB(A)
			P total W	P sens. W	Qr l/s	ΔP kPa	
24	10 V, max	330	1376	1185	0,07	8,6	47
	5 V, med	220	976	816	0,05	4,7	37
	1 V, min	120	583	472	0,03	1,9	26
44	10 V, max	515	2355	1978	0,11	9,5	47
	5 V, med	350	1687	1381	0,08	5,3	38
	1 V, min	210	1073	859	0,05	2,4	26
64	10 V, max	735	3365	2805	0,16	19,5	50
	5 V, med	495	2381	1937	0,11	10,6	40
	1 V, min	305	1539	1228	0,07	4,9	29
74	10 V, max	890	3953	3323	0,19	15,1	53
	5 V, med	610	2855	2343	0,14	8,5	44
	1 V, min	400	1959	1575	0,09	4,4	33
94	10 V, max	1395	5192	4625	0,25	11,9	60
	5 V, med	945	3837	3305	0,18	7,0	51
	1 V, min	605	2658	2221	0,13	3,7	40

För avvikande temperaturer kontakta LGG Inneklimat AB för databeräkning.
Om värme (4-rörssystem) kontakta LGG för kapacitetsdata

Tekniska data, fjärrkyla

Kyla, 2- rörssystem, Rumstillstånd: 24°C, RH=50%, Köldbärare in/ut: 7/17°C

CARISMA ECM Storlek	Fläkthast.	Luftflöde m ³ /h	Kapacitet		Köld-/Värmebärare		Ljudtryck 10m ² Sabine dB(A)
			P total W	P sens. W	Qr l/s	ΔP kPa	
24	10 V, max	330	862	862	0,02	1,1	47
	5 V, med	220	608	608	0,01	0,6	37
	1 V, min	120	359	359	0,01	0,2	26
44	10 V, max	515	1472	1472	0,04	1,2	47
	5 V, med	350	1046	1046	0,02	0,7	38
	1 V, min	210	662	662	0,02	0,3	26
64	10 V, max	735	2117	2117	0,05	2,5	50
	5 V, med	495	1492	1492	0,04	1,4	40
	1 V, min	305	952	952	0,02	0,6	29
74	10 V, max	890	2491	2491	0,06	1,9	53
	5 V, med	610	1791	1791	0,04	1,1	44
	1 V, min	400	1217	1217	0,03	0,6	33
94	10 V, max	1395	3279	3279	0,08	1,5	60
	5 V, med	945	2385	2385	0,06	0,9	51
	1 V, min	605	1640	1640	0,04	0,5	40

För avvikande temperaturer kontakta LGG Inneklimat AB för databeräkning.
Om värme (4-rörssystem) kontakta LGG för kapacitetsdata.

OBS: Välj inte köldbärarflöde lägre än vad som anges under "10V, max".

Tekniska data, torr kyla

Kyla, 2- rörssystem, Rumstillstånd: 24°C, RH=50%, Köldbärare in/ut: 14/18°C

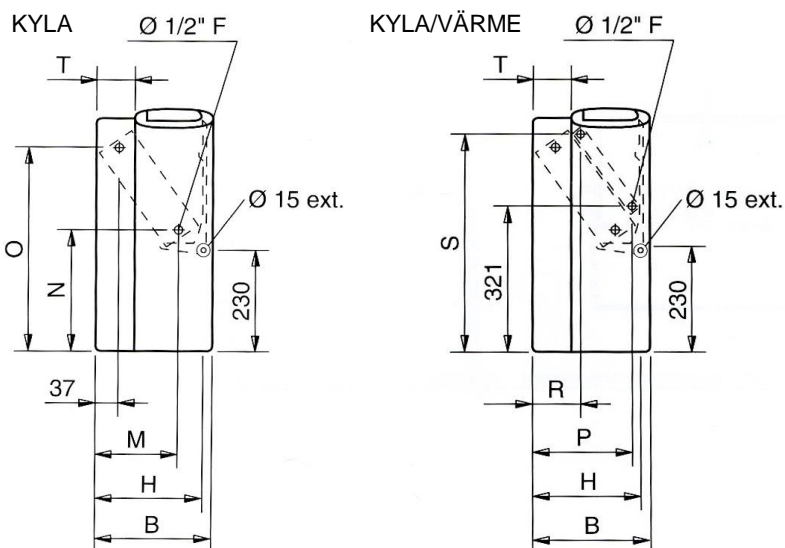
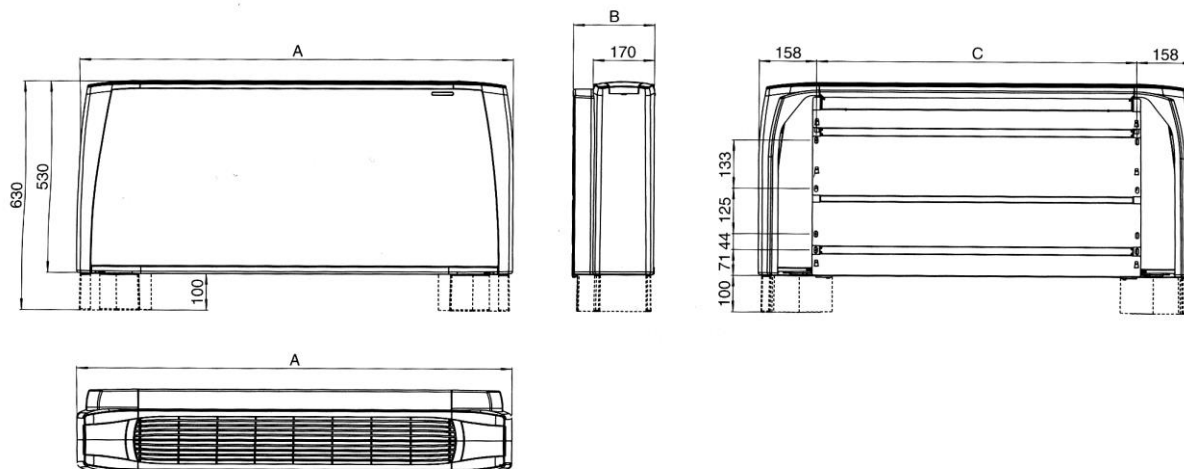
CARISMA ECM Storlek	Fläkthast.	Luftflöde m ³ /h	Kapacitet		Köld-/Värmebärare		Ljudtryck 10m ² Sabine dB(A)
			P total W	P sens. W	Qr l/s	ΔP kPa	
24	10 V, max	330	653	653	0,04	3,3	47
	5 V, med	220	454	454	0,03	1,7	37
	1 V, min	120	262	262	0,02	0,7	26
44	10 V, max	515	1098	1098	0,07	3,5	47
	5 V, med	350	768	768	0,05	1,9	38
	1 V, min	210	478	478	0,03	0,8	26
64	10 V, max	735	1557	1557	0,09	7,1	50
	5 V, med	495	1080	1080	0,06	3,7	40
	1 V, min	305	682	682	0,04	1,7	29
74	10 V, max	890	1841	1841	0,11	5,6	53
	5 V, med	610	1305	1305	0,08	3,0	44
	1 V, min	400	875	875	0,05	1,5	33
94	10 V, max	1395	2533	2533	0,15	4,8	60
	5 V, med	945	1818	1818	0,11	2,7	51
	1 V, min	605	1229	1229	0,07	1,3	40

För avvikande temperaturer kontakta LGG Inneklimat AB för databeräkning.

Om värme (4-rörssystem) kontakta LGG för kapacitetsdata.

OBS: Välj inte köldbärarflöde lägre än vad som anges under "5V, med".

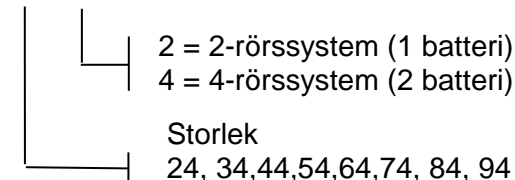
Mått och vikter



Strl.	24	44	64	74	94
A	770	985	1200	1415	1415
B	225	225	225	225	255
C	454	669	884	1099	1099
M	145	145	145	145	170
N	260	260	260	260	270
O	460	460	460	460	450
P	185	185	185	185	210
R	105	105	105	105	110
S	475	475	475	475	465
T	55	55	55	55	85
Vikt	16	22	25	30	42

Beställningskod

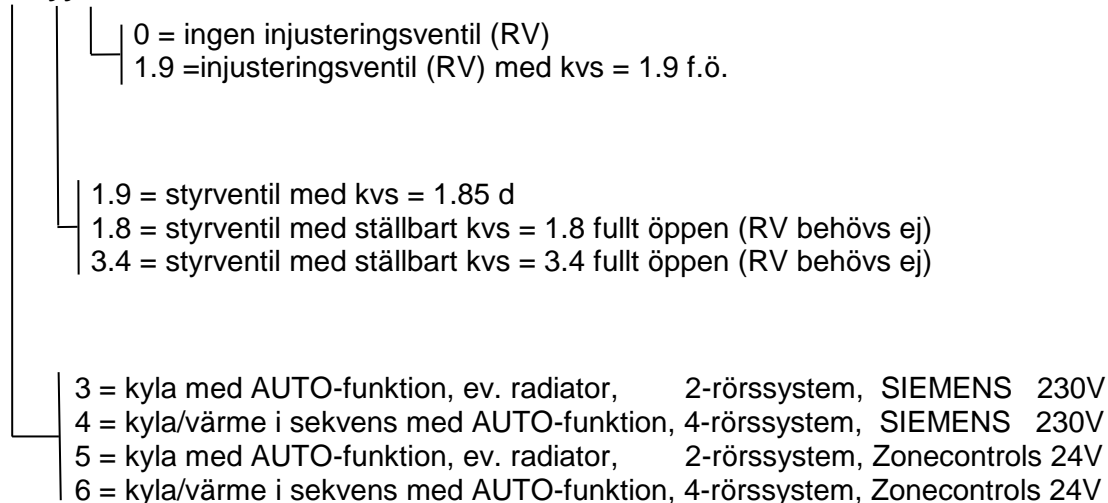
Fläktkonvektor

SECUR ECM aa – b T CV från LGG Inneklimat AB tfn 08-7440425, 0480-15661

Anslutningssida (sett mot luftriktningen) är som standard vänster.
Önskas anslutning på höger sida anges detta separat.

Tillbehör*Styrutrustning AUTO*

Rumsregulator med AUTO-funktion och börvärdesomställare (temperatur och fläkthastighet) för väggmontage samt styrventil med termiskt ställdon. Injusteringsventil. I AUTO-läge arbetar styrventil och fläkthastighet i sekvens för lägsta ljudnivå.

SP-xx-yy-zz

Separat anges om fläktkonvektorer skall köras parallellt (MASTER / SLAV).

Drift och skötsel

Normalt underhåll består av att ca 1 ggr per år rengöra apparatens luftfilter genom dammsugning. Beroende av miljö kan detta intervall behöva minskas eller ökas.

LGG Inneklimat AB

Solkraftsvägen 25 Tfn 08-7440425 Franska v. 3B Tfn 0480-156 61
135 70 Stockholm 393 56 Kalmar

DATABLAD_SECUR_1_ECM