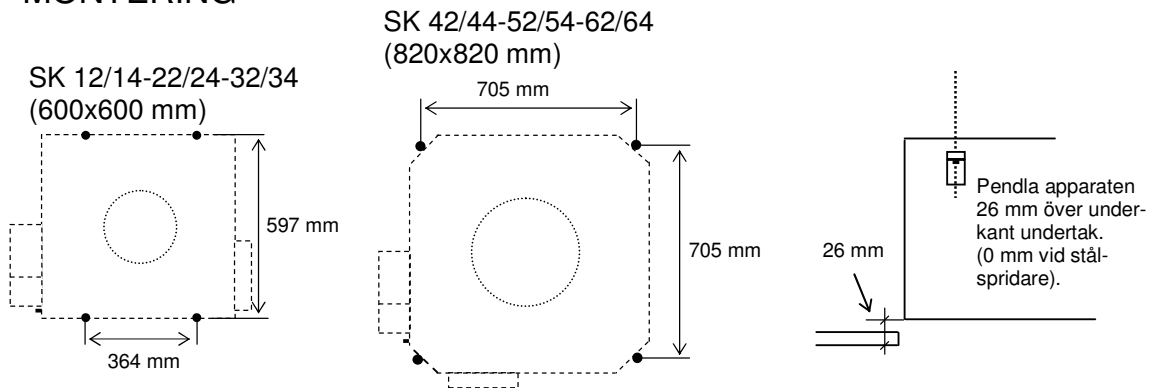


Kassettluftkylare SKYSTAR ECM

Installation-Skötsel-Reservdelar

MONTERING



Gångstänger monteras i taket. De medlevererade hakarna att hänga apparaten i, fixeras på lämplig höjd på gångstängerna. Därefter träs luftkylaren upp genom undertaket och hängs upp i hakarna. Hakarna fixeras därefter med självborrande skruv vid höljet och apparaten anpassas till undertakets höjd. (se fig. ovan).

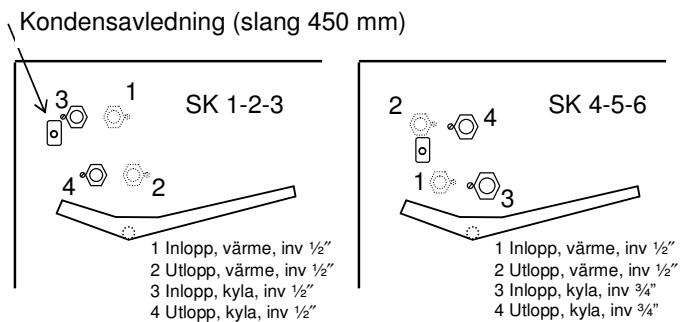
Eventuell transportsäkring av fläkten (lös frigolitring) tas bort.

Sist monteras luftspridaren enligt separat medlevererad instruktion

Kondensvattenslangen leds till "öppen" avloppsledning. Max lyfthöjd 650 mm.

Kondensvattentråget monteras med medlevererad plåtskruv och så att trågets avloppsrör sticks in i höljet.

RÖRANSLUTNING



Om standardstyr

Till varje fläktkonvektor medlevereras ett styropaket som innehåller komponenter enligt nedanstående komponentlista. Styrventilen monteras på apparatens inlopp.

Styrventilen monteras så att ställdonet pekar uppåt eller åt sidan för att undvika risk att kondens tränger in i ställdonet. Injusteringsventilen monteras så att den kan justeras.

IGÅNGKÖRNING

1. Kontrollera att batterierna spolats rena efter installationen.
3. Öppna luftningsskruvarna och kontrollera att det inte finns luft i batterierna.
4. Kör fläkten på sina tre varvtal och kontrollera att inget oljud förekommer.
5. Kontrollera att apparaten är väl förankrad och inte vibrerar.
6. Kondensvattenpumpens och kondensavledningens funktion provas genom att hälla vatten i det yttre kondenstråget.

LGG Inneklimat AB

INJUSTERING

Injusteringsventilen ställs in enligt bifogade tryck-flödesdiagram eller tabell.

Ett tryckfall på ca 25 kPa över batteri, styrventil och injusteringsventil ger en stabil fördelning av flödet mellan olika apparater.

SKÖTSEL

Normalt underhåll består av att dammsuga filtret ca 1 gång per år. Vid kyla-säsongens början kontrolleras även kondensvattenpumpens funktion genom att vatten hålls i det utvändiga droppråget.

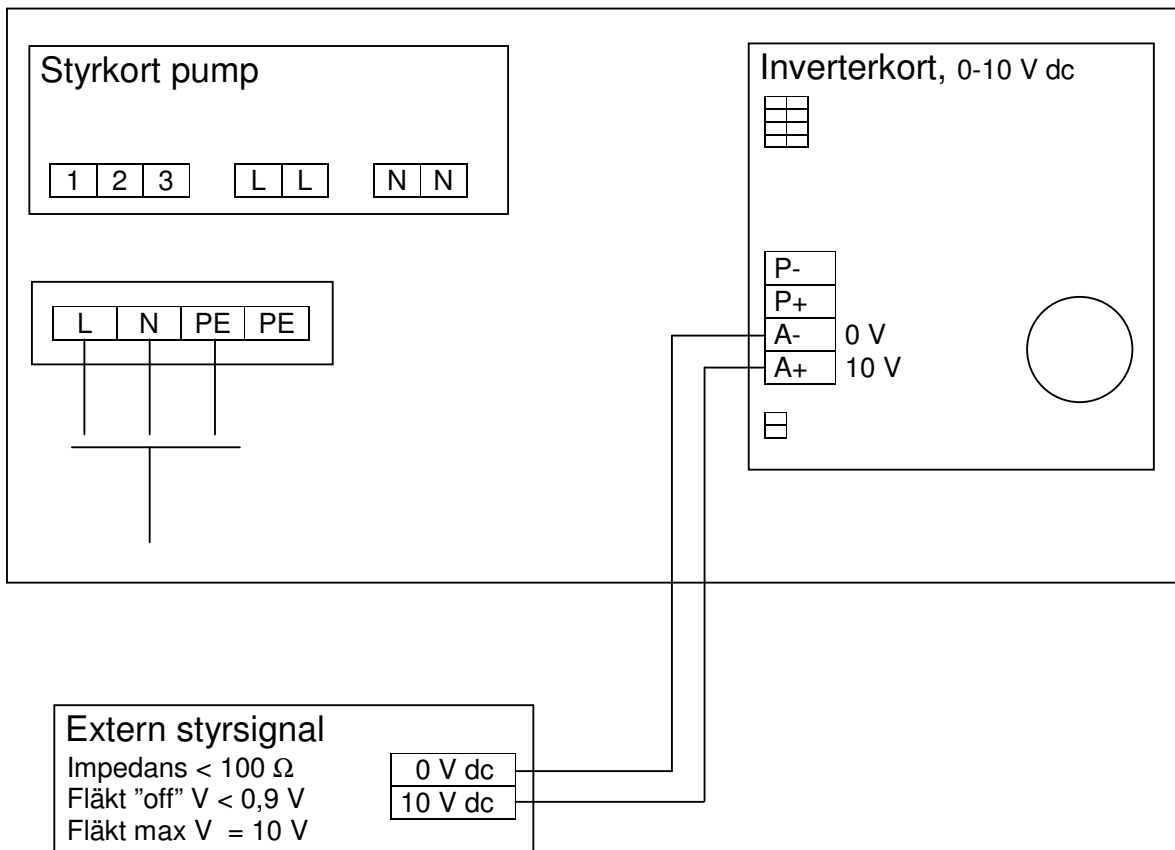
ELANSLUTNING

Apparaten ansluts enklast via vägguttag och stickpropp vilket då också tjänstgör som arbetsbrytare.

Eldata	1-230 V+ PE, 50Hz vid styrsignal 1, 5 och 10 volt DC														
Storlek	SK12/14			SK22/26			SK32/36			SK42/44			SK52/56		
Max eleffekt (W)	5	8	16	5	11	31	7	21	62	10	17	33	10	32	108

EXTERNT KOPPLINGSSCHEMA

Om styr ej medleverats.



Kylventilens ställdon förreglas över plint 2 / 3 för att aktivera kondenspumpens säkerhetsfunktion. När kondenspumpen startar bryts kretsen 2 / 3 och sluts igen efter 2 minuter förutsatt att kondenstråget har tömts.

LGG Inneklimat AB

KOMPONENTLISTA

Beskrivning					Övrigt
Rumsenhet	ZCE122	ZCE202			
Reglerenhet	ZCC202	ZCC222			
Rumsregulator	ZCR222				
Reläenhet	ZCRL203				
Injusteringsventil	TA TRIM A				
Styrventil, kyla	V2080DUB15	TBV-C DN15	TBV-C DN20		
Styrventil, värme	V222DVS15	TBV-C DN15	TBV-C DN20		
Ventilmotor	AXT24-3				
Trafo 230/24V	VA				

RESERVDELAR

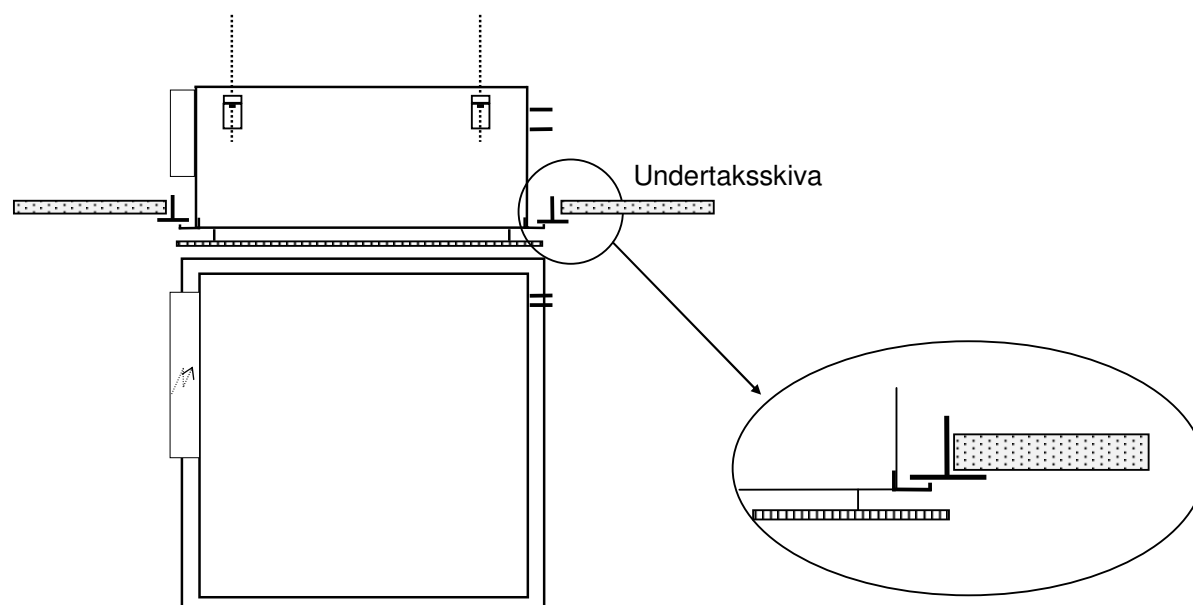
Beskrivning	Beteckning				
Storlek	SK12/14	SK22/26	SK32/36	SK42/44	SK52/56
Filter (om plastspridare)	SKZ-01-2	SKZ-01-2	SKZ-01-2	SKZ-01-5	SKZ-01-5
Filter (om stålspridare)	RFILTER-SK2	RFILTER-SK2	RFILTER-SK2	RFILTER-SK5	RFILTER-SK5
Fläktmotor	SKZ-11E	SKZ-11E	SKZ-11E	SKZ-11E	SKZ-11E
Fläkthjul	SKZ-12-2	SKZ-12-2	SKZ-12-2	SKZ-12-5	SKZ-12-5
Kondenspump	SKZ-10-06	SKZ-10-06	SKZ-10-06	SKZ-10-06	SKZ-10-06

MONTERING I UNDERTAK OM METALLSPRIDARE

Montera ramen med 4 plåtskruv. (Medlevereras.)

Anpassa apparaten till undertakets ramverk enligt nedanstående figur.

Därefter monteras luftspridaren.



LGG Inneklimat AB

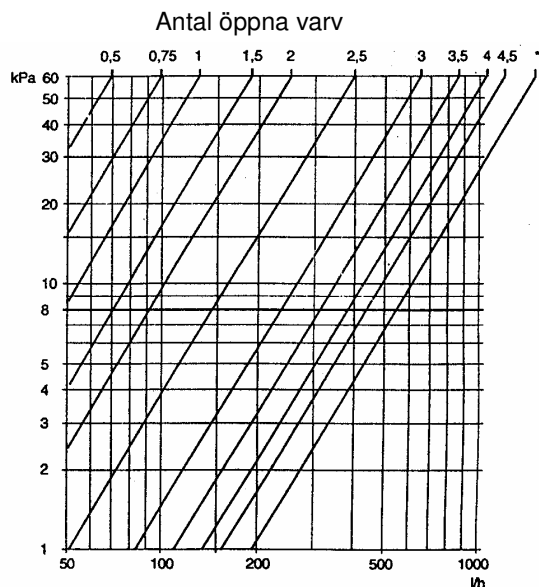
TRYCKFALLS- / FLÖDESDIAGRAM

Injusteringsventil TA TRIM A

1. Skruva av locket och stäng ventilen helt (4 mm insex)
2. Öppna ventilen det antal varv som ger rätt förinställning.
3. Skruva på locket.

Kvs	0.09	0.13	0.17	0.24	0.33	0.53
varv	0.5	0.75	1	1.5	2	2.5

Kvs	0.85	1.13	1.4	1.6	1.9
varv	3	3.5	4	4.5	Ö



Styr / Injusteringsventil TBV-C

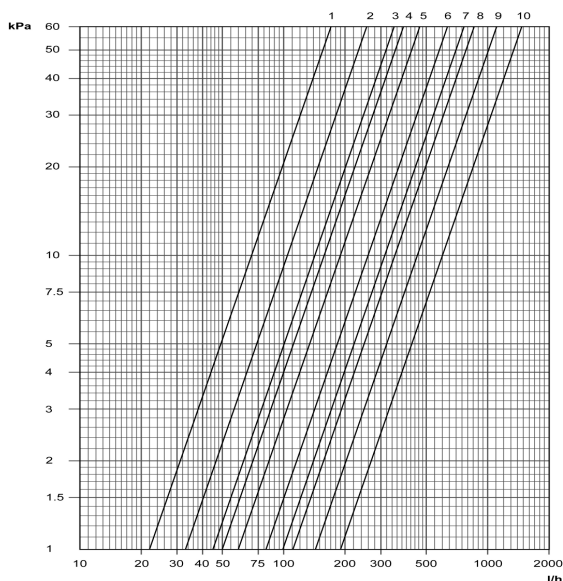
Inställningen av en ventil för ett visst tryckfall som exempelvis motsvaras av position 5 sker enligt följande:

1. Placera injusteringsverktyget på ventilen och stäng helt.
2. Vrid verktyget till position 5 står mitt för index på huset.
3. Tag bort verktyget. Ventilen är nu inställd.

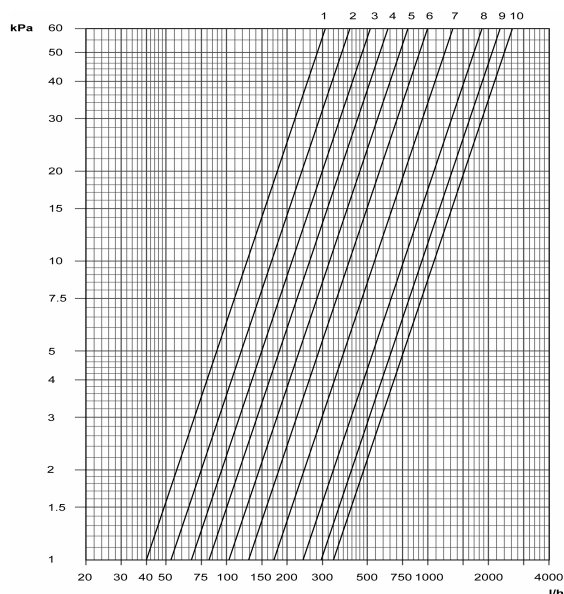
För varje ventilstorlek finns diagram som visar flödet för olika inställningar och tryckfall.

TBV-C	DN15	DN20
Position	Kv	Kv
1	0,22	0,40
2	0,33	0,53
3	0,45	0,67
4	0,50	0,82
5	0,60	1,03
6	0,82	1,29
7	0,99	1,72
8	1,11	2,40
9	1,43	2,96
10	1,80	3,40

TBV-C NF, DN15



TBV-C NF, DN20



LGG Inneklimat AB

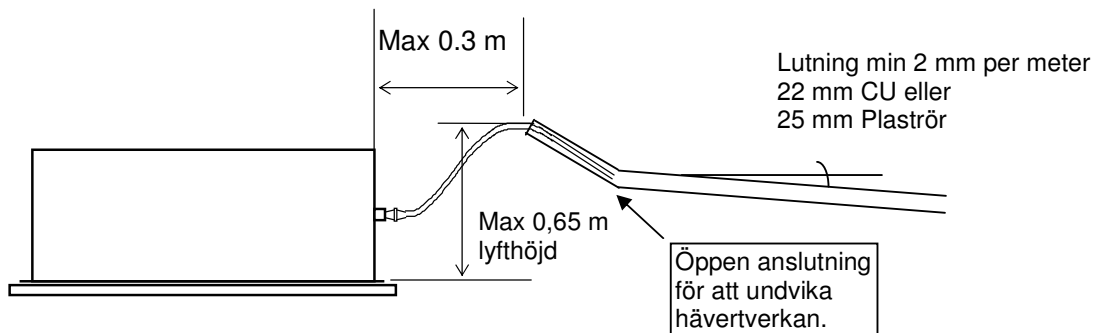
Felsökning

Fläkten startar ej.

- Om inte fläkten startar i t.ex. samband med driftsprovning beror detta ofta på att det är för kallt i lokalen och att därför inte kyl drift efterfrågas. (En "snöflinga" lyser på regulatorm vid kyl drift).
Värm rumsregulatorn genom att t.ex. blåsa på den.
- Kontrollera styr- och elinkoppling.

Det droppar vatten från apparaten.

- Är kondensvattenavledningen rätt utförd?



- Är styr- elinstallationen rätt utförd? Med rätt inkoppling stängs styrventilen om kondenspumpen inte lyckas pumpa ut vattnet. Är förreglingen utförd? (Kontakterna 2/3 på kassetten plint.)
- Är kondensvattenslangen hel ? Gummislangen kan ersättas med en 15 mm (inv) armerad plastslang av en typ som inte viker ihop sig.
- Är ventiler och rör vid apparaten ordentligt isolerade? Är det externa kondenstråget monterat?
- Batteriläckage? Mycket ovanligt men kan förekomma.

LGG Inneklimat AB

Instrumentvägen 31 Tfn 08-7440425
126 53 Hägersten Fax 08-7440485
Skystarinst_2_ECM

Smedjegatan 9 Tfn 0480-156 61
392 39 Kalmar Fax 0480-42 00 15